

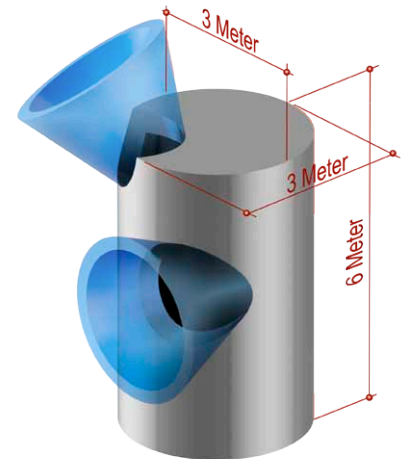
3D - Wasserstrahl- schneiden im Lohn 3D - water jet cut- ting in commission

Seit 2000 erbringen wir Dienstleistungen für Maschinenbau, Apparatebau, Architektur, Kunstobjekte, Skulpturen, Vorrichtungsbau, Kraftwerksbau, Schiffs- und Meerestechnik, Automobilzulieferer und viele mehr!

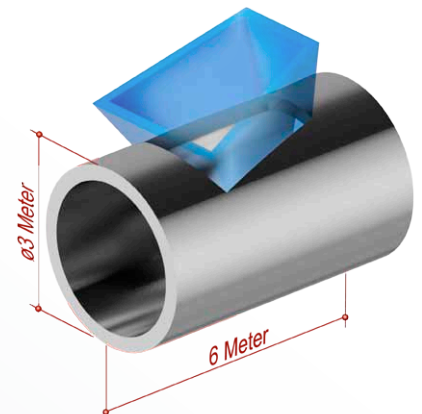
Since 2000 we provide services for machine construction, apparatus engineering, architecture, art objects, sculptures, fixture construction, power plant construction, ship and marine engineering, automotive suppliers and many more!

- ✓ Werkstückabmessungen können bis zu 3 Meter mal 3 Meter mal 6 Meter betragen
- ✓ Wandstärke kann variieren von 1mm bis zu 200 mm
- ✓ Während des Trennens gibt es keine Schnittkräfte
- ✓ Es gibt keine Gefüge-Veränderung, die Bauteile bleiben kalt
- ✓ Ideal zur Herstellung von Inspektionstüren und für sphärische Schweißvorbereitungen

- ✓ Workpiece dimensions can be up to 3 metres by 3 metres by 6 metres
- ✓ Wall thickness can vary from 1 mm to 200 mm
- ✓ There are no cutting forces during separation
- ✓ No change of structure; the components remain cold
- ✓ Ideal for the manufacture of inspection doors and for spherical welding preparations



Kegelförmige Durchdringung im Kessel
Cone-shaped penetration in a vessel



Prismaförmige Durchdringung im Zylinder
Prism-shaped penetration in a cylinder



Kegelförmige Durchdringung in einer Fläche
Cone-shaped penetration in a flat surface



Quelle/ Source: Max-Planck-Institut für Plasmaphysik Garching Greifswald Kernfusionsreaktor Wendelstein 7-x Nuclear fusion reactor Wendelstein 7-x

Die Technik

Gereinigtes Wasser wird auf ungefähr 4.000 bar verdichtet und von einer Saphir-Düse auf das zu schneidende Material geleitet. Wahlweise kann dem Wasser Sand beigemischt werden. Der Schneidstrahl wirkt wie ein dünnes Diamantsägeblatt. CNC-Befehlsdaten lenken den Schneidstrahl dreidimensional über das Werkstück.

Die Vorteile

- ✓ Für nahezu alle Werkstoffe: Titan, Stahl, Aluminium, Kunst- und Verbundwerkstoffe, Glas, Verbundglas und Keramik, Marmor, Granit, Naturstein, Holz, Folien, Karton, Isolationsmaterialien, Leder, Teppiche, ...
- ✓ Kaltschneidprozess, thermisch bedingte Veränderungen der Werkstoffe an der Schnittkante sind ausgeschlossen.
- ✓ Beliebige Konturen auf sphärischen Bauteilen sind möglich.
- ✓ Minimale Einspannkräfte aufgrund von nahezu lastfreier Bearbeitung.
- ✓ Präzise Schnittgenauigkeit und auf Wunsch hohe Oberflächenqualität bis $Ra < 1 \mu m$.
- ✓ Optimale Materialausnutzung und nahtloses Schachteln möglich.
- ✓ CleverCut® ist spezialisiert auf Einzelteil- und Prototypenfertigung.
- ✓ Kostengünstige Programmierstellung durch den direkten Import Ihrer CAD-Dateien.
- ✓ CleverCut® fertigt für Sie auch hygienische Inspektionstüren.

OmegaSeal®

Die CleverCut®- Inspektionsöffnungen sind auf Wunsch mit Flachdichtungen oder mit einer hygienischen O-Ring-Dichtung ausgestattet. Die OmegaSeal®-Bauart ist besonders hygienisch. Sie ist nahezu tottraumfrei, nass reinigbar und mikrobiologisch beherrschbar. Die Dichtung ist sehr robust und dauerhaft gas- und flüssigkeitsdicht. CleverCut® liefert Ihnen auf Wunsch auch KwickKlapp® Verschlussvorrichtungen. Auch druckstoßfeste Ausführungen sind möglich.

CleverCut® GmbH
Halberstädter Straße 55
33106 Paderborn
Germany

Phone: +49 (0) 5251 87 36 740
Fax: +49 (0) 5251 87 36 744
e-mail: info@clever-cut.de
www.clever-cut.de
www.3d-waterjetcutting.com

The technology

Cleaned water is compressed to about 4,000 bar and directed onto the material to be cut by a sapphire nozzle. Sand can be optionally added to the water. The cutting jet acts as a thin diamond saw blade. CNC command data guide the cutting jet three-dimensionally over the workpiece.

The advantages

- ✓ For almost all materials: titanium, steel, aluminium, plastic and composite materials, glass, laminated glass and ceramics, marble, granite, natural stone, wood, films, cardboard, insulation materials, leather, carpeting, ...
- ✓ Cold cutting process, thermally-related changes in the materials at the cutting edge are ruled out.
- ✓ Any contours on spherical components are possible.
- ✓ Minimum clamping forces due to almost load-free processing.
- ✓ Precise cutting accuracy and high surface quality up to $Ra < 1 \mu m$ upon request.
- ✓ Optimum material utilisation and seamless nesting possible.
- ✓ CleverCut® is specializes in the production of individual parts and prototypes.
- ✓ Cost-effective program creation by direct import of your CAD files.
- ✓ CleverCut® also manufactures hygienic inspection doors for you.

OmegaSeal®

The CleverCut® inspection openings can be equipped with flat gaskets or a hygienic o-ring seal upon request. The OmegaSeal® design is particularly hygienic. It has almost zero clearance, can be cleaned wet and is microbiologically controllable. The seal is extremely robust and permanently gas- and fluid-tight. CleverCut® also provides you with KwickKlapp® locking mechanisms upon request. Pressure shock-proof designs are also possible.

